



Betriebsanleitung

Hydro Schüttelwasserbäder
H 20 S, H 20 SW, H 20 SOW





Armaturentafel zur Einstellung und Anzeige der Temperatur
H 20 S, H 20 SW und H 20 SOW



Armaturentafel zur Einstellung und Anzeige der Drehzahl
H 20 S



Armaturentafel zur Einstellung und Anzeige der Drehzahl
H 20 SW und H 20 SOW

Bitte überprüfen Sie vor dem Aufbau des Geräts den Inhalt der Lieferung auf Vollständigkeit und Unversehrtheit. Wenn Sie einen Schaden feststellen oder Grund zur Beanstandung haben, wenden Sie sich bitte an Ihren Lieferanten oder direkt an uns.

LAUDA DR. R. WOBSE R. GMBH & CO. KG

Schulze-Delitzsch-Str. 4+5

30938 Burgwedel - Deutschland

Telefon: +49 (0)5139 9958 0

Fax: +49 (0)5139 9958 21

E-Mail: info@lauda.de

Internet: <https://www.lauda.de>

Originalbetriebsanleitung

Q4DT-E_13-004-DE-01, 30.06.2023

© 2023 LAUDA DR. R. WOBSE R. GMBH & CO. KG

Inhaltsverzeichnis

Betriebsanleitung	1
1 Verwendung des Schüttelwasserbades	7
1.1 Bestimmungsgemäße Verwendung	7
1.2 Nicht bestimmungsgemäße Verwendung	7
2 Garantiebedingungen	7
3 Vor der Inbetriebnahme	8
4 Transport, Aufstellung und Standort des Schüttelwasserbades	8
5 Betriebsspannung	8
6 Füllen des Schüttelwasserbades mit Wasser	9
7 Wasserniveauregler (Zusatzeinrichtung Art.-Nr. A000024)	9
8 Funktionsbeschreibung und Inbetriebnahme	10
8.1 Einstellen der Solltemperatur des Temperaturreglers	10
8.2 Einstellen der Bewegungsfrequenz des Schüttelantriebs	10
9 Kühlschlange (Schüttelwasserbad Typ H 20 SW, H 20 SOW)	11
10 Instandhaltung und Pflege	11
10.1 Temperaturfühler	12
10.2 Wassermangelsicherung	12
10.3 Betriebsunterbrechungen durch Überlastung oder Netzausfall	12
10.4 Wartung und Pflege	13
10.5 Technischer Support	13
11 Entsorgung von Altgeräten	14
12 Technische Daten	15
13 Stromlaufplan	16
14 Anschluss an das Stromnetz	17
14.1 Elektrische Sicherungen	17
14.2 Beispiele für den Netzanschluss	18
15 Zusatzeinrichtungen	19
16 Notizen	21
17 Ersatzbestellung / Lauda Service	22
18 Warenrücksendung und Unbedenklichkeitserklärung	23
19 EU-Konformitätserklärung	25

1 Verwendung des Schüttelwasserbades

1.1 Bestimmungsgemäße Verwendung

In LAUDA Hydro Schüttelwasserbädern (Typen H 20 S, H 20 SW, H 20 SOW) wird Leitungswasser im Bereich von ca. 5 K über Raumtemperatur bis 99,9 °C zur Temperierung verschiedenster Medien in Laborgefäßen unterschiedlicher Form erwärmt.

Die Informationen dieser Betriebsanleitung müssen unbedingt gelesen und beachtet werden. Nur dann ist die einwandfreie Arbeitsweise des Schüttelwasserbades gewährleistet. Nur Personen, die sich mit dieser Betriebsanleitung vertraut gemacht haben, dürfen die Geräte installieren und bedienen.



Achtung:

Heiße Oberflächen bei Regeltemperaturen von über 50 °C, Verbrennungsgefahr, sowie Verbrühungsgefahr durch freigesetzten Dampf bei Öffnen des Schüttelwasserbades. Zum Tragen entsprechender Sicherheitshandschuhe wird geraten.



Achtung:

Wegen erhöhter Verletzungsgefahr auf keinen Fall in das sich noch bewegende Gerät fassen. Auch unkontrolliertes Zuklappen des Schüttelwasserbaddeckels birgt hohe Verletzungsgefahr. Schützen Sie sich durch umsichtiges Arbeiten an Schüttelwasserbädern mit geöffnetem Deckel.

1.2 Nicht bestimmungsgemäße Verwendung

Betreiben Sie das Bad grundsätzlich nur mit Leitungswasser. Andere Medien, z. B. Öle oder Säuren, führen zu Beschädigungen bis zum Geräteausfall. Es dürfen weder aggressiv noch korrosiv wirkende Wässer als Temperierflüssigkeit verwendet werden.

Das Schüttelwasserbad darf nicht in Laborbereichen mit aggressiven oder korrosiven Umgebungsbedingungen aufgestellt und betrieben werden. Es dürfen keine aggressiven Medien wie z. B. Salzsäure durch das Gerät oder im direkten Umfeld erwärmt oder verdampft werden.

Durch die Temperierarbeiten darf im Umfeld des Geräts keine explosive Atmosphäre entstehen. Das Schüttelwasserbad darf nicht in explosionsgefährdeten Bereichen betrieben werden.

LAUDA Wasserbäder sind nicht geeignet zur direkten Temperierung von Lebens- und Genussmitteln sowie medizintechnischer und pharmazeutischer Produkte. Direkte Temperierung bedeutet ungeschützten Kontakt des Temperiergutes mit der Badfüllung.

LAUDA Wasserbäder im Laboreinsatz sind keine Medizinprodukte. Sie unterliegen weder nationalem noch internationalem Medizinprodukterecht und sind entsprechend einzusetzen.

2 Garantiebedingungen

LAUDA gewährt standardmäßig 12 Monate Herstellergarantie ab Kaufdatum des Gerätes.

3 Vor der Inbetriebnahme

Die Informationen dieser Betriebsanleitung sollten unbedingt gelesen und beachtet werden. Nur dann ist die einwandfreie Arbeitsweise des Schüttelwasserbades gewährleistet.

Sicherheitshinweise werden durch die folgenden Warnsymbole gekennzeichnet



Betriebsanleitung
lesen und beachten



Warnung vor
heißen Flüssig-
keiten und
Dampf



Warnung vor
heißen Oberflächen



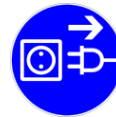
Warnung vor
Handverletzungen



Warnung vor gefährlicher
elektrischer Spannung



Allgemeiner
Gefahrenhinweis



Vor Wartungs- und Reparatur-
arbeiten ist das Gerät allpolig
vom Stromnetz zu trennen.
(Netzstecker ziehen)

4 Transport, Aufstellung und Standort des Schüttelwasserbades



Aufstellung nur auf festen, ebenen und waagerechten Flächen in Innenräumen.
Das Gerät ist nicht für den Betrieb in explosionsgefährdeten Bereichen bestimmt, zum Beispiel während Narkosen mit brennbaren Gasen oder Dämpfen.

5 Betriebsspannung

Der Hauptschalter und der Schalter für den Antrieb müssen ausgeschaltet sein. Die Betriebsspannung auf dem Typenschild (an der Rückseite des Gerätes) muss mit der Netzspannung übereinstimmen. Bei Übereinstimmung elektrischen Anschluss herstellen.



Das Schüttelwasserbad darf nur an eine vorschriftsmäßig installierte Schutzkontaktsteckdose angeschlossen werden. Maximale Netzimpedanz $Z_{max} = 0,135 \text{ Ohm}$. Bei Bedarf ist dieser Wert beim zuständigen Energieversorgungsunternehmen zu erfragen.

6 Füllen des Schüttelwasserbades mit Wasser



Betreiben Sie das Schüttelwasserbad grundsätzlich nur mit Leitungswasser. Auch Edelstahl korrodiert bei unsachgemäßem Einsatz. Verwenden Sie weder eisenhaltiges noch chlorhaltiges Wasser, um Rostbildung oder Lochkorrosion vorzubeugen. Auch der Einsatz von destilliertem oder entionisiertem Wasser führt mit der Zeit zu Korrosion im Bad und ist zu vermeiden.

Medien, wie z. B. Öl, Säure oder nicht durch LAUDA zugelassene Mittel zur Vermeidung der Keimbildung (Chlor oder Kupfersulfat) in der Badfüllung, können zu Beschädigungen des Badkörpers, der Durchführungsverschraubungen und der Heizung führen, auf die kein Garantieanspruch besteht.

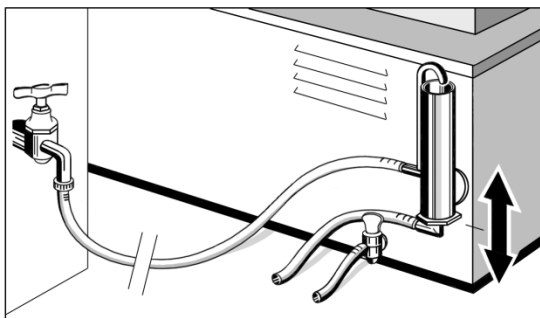
Vor der Inbetriebnahme muss der Nutzraum mit Leitungswasser gefüllt werden. Vergewissern Sie sich, dass der Ablaufhahn an der Rückseite des Schüttelwasserbades gesperrt ist (Betätigungsgriff steht im 90° Winkel zum Ablasshahn). Öffnen Sie den Deckel des Gerätes und füllen Sie den Nutzraum mindestens bis zur Markierung "min" und maximal bis zur Markierung "max" mit Wasser.

7 Wasserniveauregler (Zusatzeinrichtung Art.-Nr. A000024)

Mit dem verstellbaren Niveauregler an der Rückseite des Schüttelwasserbades wird während des Betriebes der Wasserverlust (Verdampfung im Nutzraum) ausgeglichen und damit die eingestellte Wasserhöhe im Bad konstant gehalten. Der Niveauregler ermöglicht es auch, das Bad mit Temperaturen unterhalb der Raumtemperatur, bis minimal ca. 3 K über Leitungswassertemperatur zu betreiben.

Vor der Inbetriebnahme muss der Niveauregler des Gerätes mit der Hauswasserversorgung verbunden werden. Der obere Schlauchanschluss des Reglers ist der Zulauf. Verbinden Sie diesen Anschluss und die Hauswasserversorgung mit einem Laborschlauch (Innendurchmesser max. 9 mm).

Der untere Schlauchanschluss ist der Überlauf des Niveaureglers. Er ist mit einem Laborschlauch (Innendurchmesser max. 9 mm) in einen tieferliegenden Abfluss zu führen. Freier Ablauf des Wassers ohne Rückstaugefahr ist zu gewährleisten.



Sichern Sie alle Schlauchanschlüsse mit Schlauchschellen. Mit dem Ablaufrohr des Niveaureglers stellen Sie den gewünschten Wasserstand im Schüttelwasserbad ein. Lösen Sie zunächst mit einem Maulschlüssel GW 27 die Verschraubung des Ablaufrohres. Stellen Sie den gewünschten Wasserstand ein, indem Sie das Rohr aus dem Regler herausziehen oder hineinschieben. Ziehen Sie anschließend die Verschraubung wieder fest. Öffnen Sie jetzt den Hahn der Hauswasserversorgung ein wenig und füllen Sie das Schüttelwasserbad mit Wasser, wie in Kapitel 6 beschrieben.

8 Funktionsbeschreibung und Inbetriebnahme

Hauptschalter einschalten. Die grüne Signallampe im Hauptschalter leuchtet.



Achtung:

Heiße Oberflächen bei Regeltemperaturen von über 60 °C, Verbrennungsgefahr. Sowie Verbrühungsgefahr durch freigesetzten Dampf beim Öffnen des Schüttelwasserbaddeckels. Das Tragen entsprechender Sicherheitshandschuhe wird angeraten.



Achtung:

Wegen erhöhter Verletzungsgefahr auf keinen Fall in das sich noch bewegende Gerät fassen. Auch unkontrolliertes Zuklappen des Schüttelwasserbaddeckels birgt hohe Verletzungsgefahr. Schützen Sie sich durch umsichtiges Arbeiten an Schüttelwasserbädern mit geöffnetem Deckel.

8.1 Einstellen der Solltemperatur des Temperaturreglers

Nach Einschalten des Schüttelwasserbades am Hauptschalter zeigt das Display die augenblickliche Nutzraumtemperatur an. Dann stellt sich die zuletzt am Temperaturregler eingestellte und gespeicherte Solltemperatur ein, die durch Druck auf die Taste "°C" am Display angezeigt wird.

Der Arbeitstemperaturbereich liegt zwischen ca. 5 K über Raumtemperatur bis 99,9 °C, bei einer zeitlichen Temperaturkonstanz von ca. +/- 0,1 K.

Die eingestellte Solltemperatur kann mit Hilfe des Tastenblocks "°C", "+ " und " - " verändert werden. Durch Druck auf die "°C" Taste schaltet die Displayanzeige von Ist-Temperatur auf Soll-Temperatur um. Bei gleichzeitigem Druck (Zweifinger-Bedienung) auf die "°C" Taste und die "+ " oder die " - " - Taste wird die gewünschte Solltemperatur in Schritten von 0,1 K eingestellt. Nach kurzer Zeit erhöht sich die Zählgeschwindigkeit. Die eingestellte Solltemperatur ist gespeichert, sobald die "°C"-Taste losgelassen wird. Das Display zeigt nun wieder die augenblickliche Ist-Temperatur an. Die gelbe Lampe, rechts neben dem Temperaturdisplay, zeigt an, dass die Heizung eingeschaltet ist.

8.2 Einstellen der Bewegungsfrequenz des Schüttelantriebs



Mit dem Schalter im Bedienfeldteil Antrieb wird die Schüttelbewegung eingeschaltet. Die Schüttelfrequenz wird über den Drehknopf eines Potentiometers durch Drehen im Uhrzeigersinn erhöht. Sie ist im Bereich von 10 bis 250 min⁻¹ einstellbar. Bei den Typen H 20 SW und H 20 SOW wird die Ist-Drehzahl im Display angezeigt.

9 Kühlturbine (Schüttelwasserbad Typ H 20 SW, H 20 SOW)

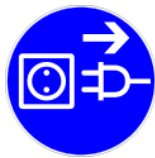
Die serienmäßig eingebaute Kühlturbine zum Anschluss an die Hauswasserversorgung oder an handelsübliche Umlaufkühler erweitert den Temperaturbereich des Schüttelwasserbades (niedrigste Arbeitstemperatur des Schüttelwasserbades +10 °C). Die Anschlüsse der Kühlturbine befinden sich an der Rückseite des Gerätes. Es können Schläuche mit einem Innendurchmesser von ca. 6 mm auf die Rohranschlüsse der Kühlturbine geschoben werden, die angeschlossenen Schläuche müssen mit Schlauchschellen gesichert werden.

10 Instandhaltung und Pflege

Das LAUDA Hydro Schüttelwasserbad ist aus hochwertigen Werkstoffen und Materialien hergestellt und so konstruiert, dass es auch robuste Behandlung übersteht. Dennoch sollte das Gerät nur in vernünftigen Grenzen erhöhter Belastung ausgesetzt werden.



Achtung! Vor Arbeiten am Gerät bei Instandsetzungs- und Reinigungstätigkeiten das Schüttelwasserbad abkühlen lassen! Das Wasser im Bassin kann bei Bedarf über den Entleerungshahn an der Rückseite auch abgelassen werden.
Achtung! Verbrennungs- und Verbrühungsgefahr!



Achten Sie darauf, dass keine Flüssigkeiten an Kabelverbindungen oder ins Innere des elektrischen Gerätes gelangen können. Mit Ausnahme der Entkalkung ist vor allen Reinigungs-, Wartungs- und Reparaturarbeiten der Netzstecker zu ziehen und damit das Schüttelwasserbad vom Stromnetz zu trennen. Reparaturen an der Elektroanlage dürfen nur von einer Elektrofachkraft ausgeführt werden.

Zu Reinigungsarbeiten kann der Schüttelwagen aus dem Schüttelwasserbad genommen werden. Hierzu wird der Wagen maximal nach rechts gefahren und die gerändelte Schraube (Verbindung zum Antrieb) herausgeschraubt. Der Wagen kann jetzt auf den Rollen nach links geschoben und vorsichtig aus dem Bad gehoben werden.

Kalkablagerungen im Innenbehälter können mit einem Kalklösemittel (z.B. rea-calc® der Firma CHEMOTEC GmbH, 63486 Bruchköbel) entfernt werden.

Verwenden Sie zur Entkalkung keinesfalls Salzsäureprodukte!

Ansonsten werden der Badkörper und die Durchführungsverschraubungen beschädigt.

Die polierten Außenflächen können mit einem Edelstahlpflegemittel (z.B. "Helios", der Firma Henkel Hygiene GmbH, 40589 Düsseldorf) jederzeit wieder auf ihren alten Glanz gebracht werden.

Die grauweiß pulverbeschichteten Flächen dürfen mit milden Reinigungsmitteln bei Bedarf gereinigt werden.

Es ist ratsam, das Wasser im Badkörper regelmäßig auszutauschen. Der Badentleerungshahn befindet sich an der Rückseite des Gerätes.

Das Schüttelwasserbad wurde bei einer Temperatur von 50 °C eingestellt und abgeglichen.

Zum Temperaturabgleich bei Wartungsarbeiten können Sie eine Einstellanweisung zum Abgleich des Temperaturreglers von LAUDA Service (siehe Kapitel 17) unter Angabe von Typ und Seriennummer des Gerätes anfordern.

Instandhaltung, Instandsetzung oder Änderungen müssen gemäß den allgemeinen Regeln der Technik (§2, Absatz 2, DGUV Vorschrift 3) von einer Elektrofachkraft (§2, Absatz 3, DGUV Vorschrift 3) ausgeführt werden. Es dürfen nur Originalersatzteile verwendet werden. Verlangen Sie vom Ausführenden eine Bestätigung (Firma, Datum, Unterschrift) über Art und Umfang der ausgeführten Arbeiten.

10.1 Temperaturfühler

Der Temperaturregler hat eine elektronische Funktionskontrolle mit Fehlerüberwachung und mitlaufender Übertemperatur-Sicherung. Der Temperaturfühler des Reglers wird ständig auf Kurzschluss oder Unterbrechung überprüft. Im Störfall wird im Display die Information "E1L" für Kurzschluss des Temperaturfühlers oder "E1H" für Unterbrechung angezeigt. Über den Mikroprozessor-gesteuerten Temperaturregler wird der Heizkreis abgeschaltet. Nach Beheben der Fehlerursache kann das Gerät wieder normal in Betrieb genommen werden. Die sollwertabhängige, mitlaufende elektronische Übertemperatur-Sicherung zum Schutz des Prüfgutes schaltet bei Überschreiten des Temperatursollwertes um 4 K die Heizung ab. Durch die elektronische Funktionsüberwachung wird im Display die Information "E2H" angezeigt. Um die abgeschaltete Heizung wieder in Betrieb zu nehmen, muss das Schüttelwasserbad über den Hauptschalter ausgeschaltet und wieder eingeschaltet werden. Wird erneut die Meldung "E2H" angezeigt, so ist der Fehler von einer Elektrofachkraft zu beseitigen.

10.2 Wassermangelsicherung

Die Heizung des Schüttelwasserbades wird von einer Wassermangelsicherung (thermostatischer Übertemperaturbegrenzer) vor Zerstörung bei Trockenlauf geschützt. Bei Wassermangel wird die Stromzufuhr zur Heizung unterbrochen. Im Display des Temperaturreglers wird eine sich kaum verändernde, realistische Ist-Temperatur angezeigt und die Kontrolllampen rechts neben dem Display und im Hauptschalter leuchten. Vor der Wiederinbetriebnahme muss der Nutzraum des Schüttelwasserbades mit Wasser gefüllt - wie in Kapitel 6 beschrieben - und die ausgelöste Wassermangelsicherung entriegelt werden.

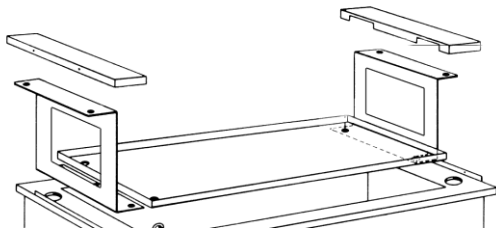
Der Entriegelungsschalter der Wassermangelsicherung befindet sich an der Rückseite des Gerätes, unter einer schwarzen Hutmutter. Zum Entriegeln des Temperaturbegrenzers wird die schwarze Hutmutter abgeschraubt. Innerhalb des Gewindes ist ein weißer Kunststoffstift sichtbar, der vorsichtig (z. B. mit einem Kugelschreiber) nach innen zu drücken ist, bis ein Klicken hörbar wird.

10.3 Betriebsunterbrechungen durch Überlastung oder Netzausfall

Bei Überhitzung des Motors durch zu hohe Belastung schaltet sich der Antrieb des Gerätes ab. Vorsicht, nach Abkühlen des Antriebs und nach Netzausfall läuft das Gerät automatisch wieder an.

Wenn es zum Abschalten des Schüttelwasserbades infolge einer Betriebsstörung kommt, muss das Gerät zuerst mit dem Hauptschalter ausgeschaltet werden, bevor der Deckel des Bades geöffnet wird.

10.4 Wartung und Pflege



Kalkablagerungen im Innenbehälter können mit handelsüblichen Kalklösemitteln entfernt werden. Die Schütteltablar-Aufnahme beim H 20 SOW kann nach Demontieren der Abdeckungen rechts und links des Baddeckels sowie Lösen der Verschraubungen unter den Abdeckungen aus dem Innenbehälter gehoben werden. Verwenden Sie zur Entkalkung keinesfalls Salzsäureprodukte! Ansonsten werden der Badkörper und die Durchführungsverschraubungen beschädigt.

Die polierten Außenflächen können mit einem Edelstahlpflegemittel (z.B. "Helios", der Firma Henkel Hygiene GmbH, 40589 Düsseldorf) jederzeit wieder auf ihren alten Glanz gebracht werden.

Die pulverbeschichteten Flächen dürfen bei Bedarf mit milden Reinigungsmitteln gereinigt werden.

Es ist ratsam, das Wasser im Badkörper regelmäßig auszutauschen. Der Badentleerungshahn befindet sich an der Rückseite des Gerätes.

Das Schüttelwasserbad wurde bei einer Temperatur von 50 °C eingestellt und abgeglichen.

Zum Temperaturabgleich bei Wartungsarbeiten können Sie eine Einstellanweisung zum Abgleich des Temperaturreglers unter Angabe von Typ und Seriennummer des Gerätes anfordern.

Instandhaltung, Instandsetzung oder Änderungen müssen gemäß den allgemeinen Regeln der Technik (§2, Absatz 2, DGUV Vorschrift 3) von einer Elektrofachkraft (§2, Absatz 3, DGUV Vorschrift 3) ausgeführt werden.

Es dürfen nur Originalersatzteile verwendet werden. Verlangen Sie vom Ausführenden eine Bestätigung (Firma, Datum, Unterschrift) über Art und Umfang der ausgeführten Arbeiten.

10.5 Technischer Support

Zur technischen Unterstützung im Umgang mit LAUDA Hydro Schüttelwasserbäder steht Ihnen unser Kundendienst jederzeit telefonisch zur Verfügung.

Telefon: +49 (0) 9343 / 503-350

Fax: +49 (0)9343 503-283

E-Mail: service@lauda.de

Instandhaltung, Instandsetzung oder Änderungen müssen gemäß den Allgemeinen Regeln der Technik (§2, Absatz 2, DGUV Vorschrift 3) von einer Elektrofachkraft (§2, Absatz 3, DGUV Vorschrift 3) ausgeführt werden. Es dürfen nur Originalersatzteile verwendet werden. Verlangen Sie vom Ausführenden eine Bestätigung (Firma, Datum, Unterschrift) über Art und Umfang der ausgeführten Arbeiten.

11 Entsorgung von Altgeräten

LAUDA übernimmt im Rahmen der gesetzlichen Richtlinien die Verantwortung für die umweltgerechte Rücknahme und Entsorgung aller uns kostenfrei angelieferten Altgeräte aus unserer Fertigung ab dem Herstellungsjahr 1995 und führt sie der stofflichen Wiederverwertung zu. Vor der Zusendung ist rechtsverbindlich zu erklären, dass das Gerät frei von gesundheitsschädlichen Kontaminationen sowie von gebrauchungsverursachten Gefahrstoffen ist.

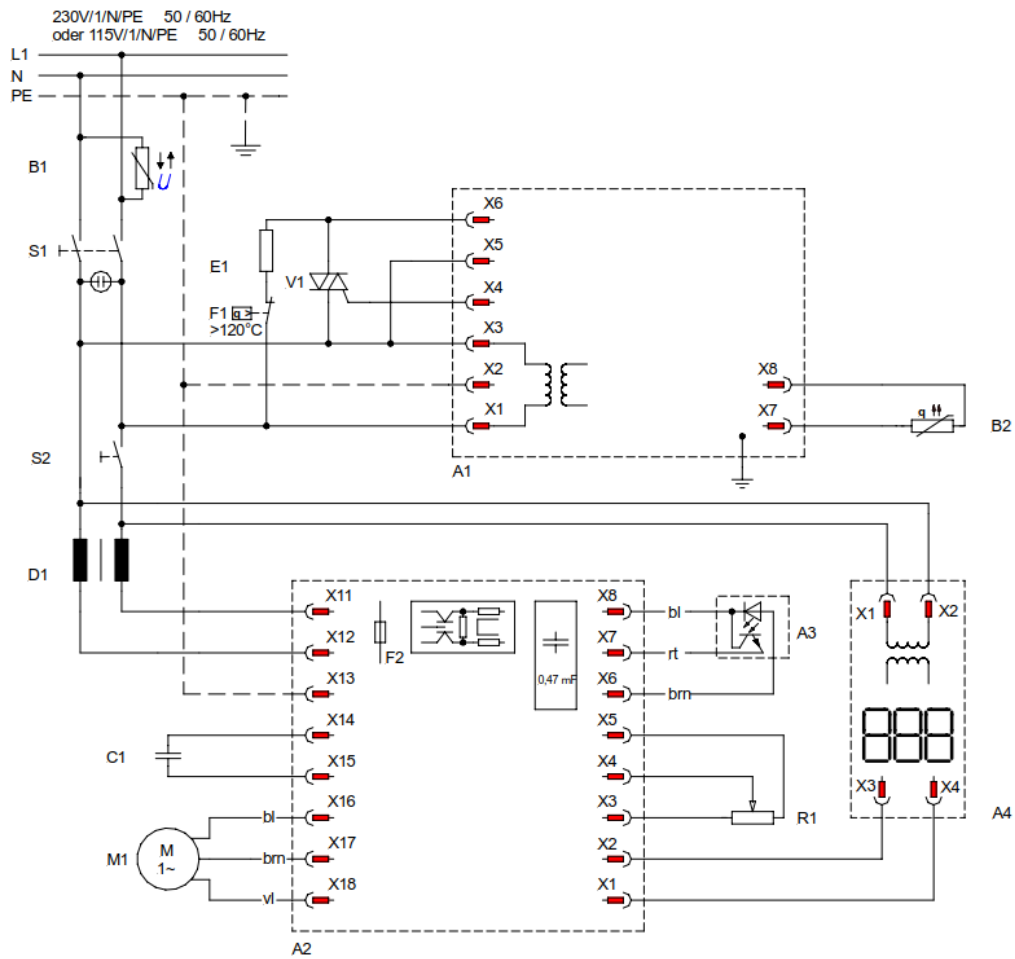
LAUDA Laborgeräte sind ausschließlich zur gewerblichen Nutzung bestimmt und dürfen nicht über öffentlich-rechtliche Entsorgungsträger entsorgt werden.

EAR Registrierungs-Nummer WEEE-ID.NO.DE 67770231

12 Technische Daten

	H 20 S und H 20 SW	H 20 SOW
Maße		
Außenmaße (BxTxH)	715 mm x 520 mm x 330 mm	635 mm x 505 mm x 400 mm
Nutzraummaße (BxTxH)	450 mm x 300 mm x 160 mm	450 mm x 300 mm x 155 mm
Nutzbare Badhöhe	190 mm (incl. Deckelhöhe 30 mm)	190 mm (incl. Deckelhöhe 35 mm)
	Reduziert sich um ca. 15 mm bei Einsatz mit Tablar Typ A000023	
Max. Wasserhöhe über Schütteltisch / Tablar	105 mm / 90 mm	100 mm / 85 mm
Temperaturbereich		
ohne Niveauregler	ca. 5 K über Raumtemperatur bis 99,9 °C	ca. 5 K über Raumtemperatur bis 80,0 °C
mit Niveauregler	ca. 3 K über Leitungswassertemperatur bis 99,9 °C	ca. 3 K über Leitungswassertemperatur bis 80,0 °C
Kühlschlangenbetrieb	+10 K bis 99,9 °C (nur Typ H 20 SW)	+10 K bis 80,0 °C
Temperaturregelung	elektronisch, mit PI-Verhalten	elektronisch, mit PI-Verhalten
Temperaturkonstanz	+/- 0,1 K (zeitlich)	+/- 0,1 K (zeitlich)
Temperatureinstellung und -anzeige	digital -LED (0,1 K Teilung)	digital -LED (0,1 K Teilung)
Übertemperatursicherung		
elektronisch	4 K über Solltemperatur	4 K über Solltemperatur
elektromechanisch	> 130 °C, über Wassermangelsicherung	> 130 °C, über Wassermangelsicherung
Schüttelbewegung		
Bewegungsart	oszillierend	kreisend
Schüttelfrequenz	10 - 250 min ⁻¹ (+/- 1 - 2 %)	stufenlos 10 - 250 min ⁻¹ (+/- 1 - 2 %) abhängig von Art und Gewicht der Nutzlast
Schüttelfrequenzanzeige	digital -LED (1 min ⁻¹ Teilung) nur Typ H 20 SW Schüttelhub 22 mm	digital -LED (1 min ⁻¹ Teilung) Schüttelamplitude 14 mm
Elektrischer Anschluss		
Netzspannung und Netzfrequenz	230 V +/- 10 %, 50 / 60 Hz	230 V +/- 10 %, 50 / 60 Hz
Leistungsaufnahme	1500 W	1500 W
Netzanschluss	Schutzkontaktstecker	Schutzkontaktsteckdose
Netzsicherung, bauseits	10 A	10 A
Schutzart / Schutzklasse	I / IP20	I / abgedeckt (entspricht IP20)
Umgebungsbedingungen		
Raumart	Verwendung nur in Innenräumen Nicht in explosionsgefährdeten Bereichen!	Verwendung nur in Innenräumen
Höhe	bis zu 2000 m NN	bis zu 2000 m NN
Umgebungstemperatur	+10 °C bis +40 °C	+10 °C bis +40 °C
Luftfeuchtigkeit	maximal 80 % relative Feuchte, bis 31 °C abnehmend bis zu 50 % relative Feuchte bei 40 °C	maximal 80 % relative Feuchte, bis 31 °C abnehmend bis zu 50 % relative Feuchte bei 40 °C
Gewicht	ca. 30 kg	ca. 35 kg

13 Stromlaufplan



- A1 Elektronischer Temperaturregler
- A2 Motorsteller
- A3 Impulsgeber
- A4 Drehzahlanzeige (H 20 SW und H 20 SOW)
- B1 Varistor
- B2 Temperaturfühler
- C1 Betriebskondensator
- D1 Drossel
- E1 Rohrheizkörper
- F1 Wassermangelsicherung
- M1 Antriebsmotor
- R1 Potentiometer
- S1 Hauptschalter
- S2 Schalter für Antriebsmotor
- V1 Triac

14 Anschluss an das Stromnetz

Die LAUDA Hydro Schüttelwasserbäder werden mit vormontierten Netzsteckern geliefert. Die Verbindung zum Schutzleiteranschluss ist sicherzustellen.

Farbkennung Netzkabel	Stromnetz
ge/gr – gelb/grün	PE (Schutzleiter)
bl – blau	N
sw – schwarz	L1

Alle Schüttelwasserbäder in der Ausführung 230 V (s. Typenschildangabe) können an alle Stromnetze mit 220 V oder 230 V Spannung angeschlossen werden. Maximale Netzimpedanz $Z_{\max} = 0,135 \Omega$. Bei Bedarf ist dieser Wert beim zuständigen Energieversorgungsunternehmen zu erfragen.

14.1 Elektrische Sicherungen

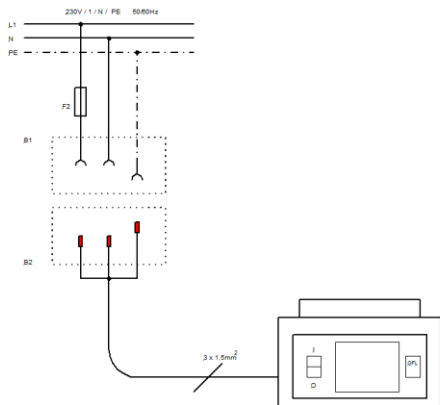
Typ	Leistung	Stromaufnahme bei Netzspannung *	Netzsicherung (F4, F5)
H 20 S, H 20 SW, H 20 SOW	1,5 kW	6,5 A bei 230 V	10 A / Amp (max. 16 A / Amp.)

* siehe Typenschild

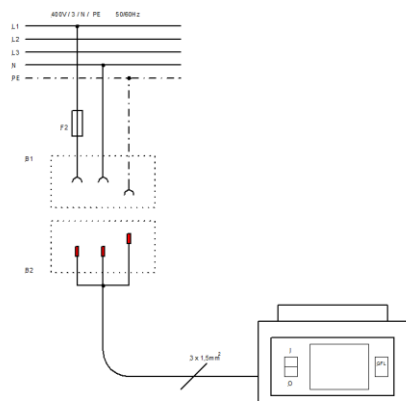
14.2 Beispiele für den Netzanschluss

Bauteile

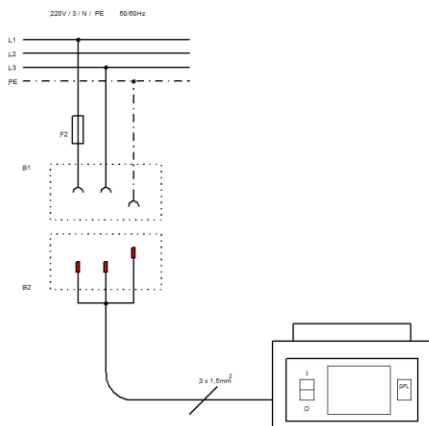
- B1 Schutzkontakt Steckdose bauseits
- B2 Schutzkontakt Stecker am Gerät montiert
- F4 Netzsicherung bauseits
- F5 Netzsicherung bauseits



H 20 S, H 20 SW, H 20 SOW
mit Stromnetz 230 V / N / PE / 50/60 Hz,
über 3-poliges Schuko-Stecksystem verbunden.

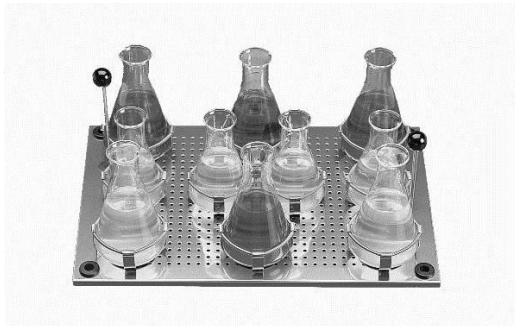


H 20 S, H 20 SW, H 20 SOW
mit Stromnetz 400 V / 3 / N / PE / 50/60 Hz
über 3-poliges Schuko-Stecksystem verbunden.



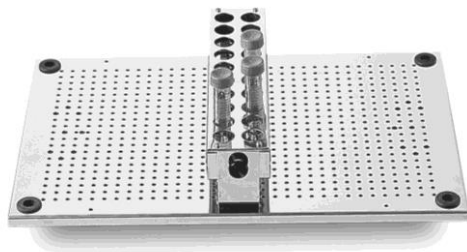
H 20 S, H 20 SW, H 20 SOW
mit Stromnetz 220 V / 3 / PE / 50/60 Hz
über 3-poliges Schuko-Stecksystem verbunden.

15 Zusatzeinrichtungen



Tablar aus "Edelstahl Rostfrei" mit Lochraster zur Befestigung von Klammern für Erlenmeyerkolben von 25 ml bis 500 ml Inhalt. Das Tablar kann an zwei Haltegriffen, die aus der Wasseroberfläche herausragen, mühelos eingesetzt und herausgenommen werden.

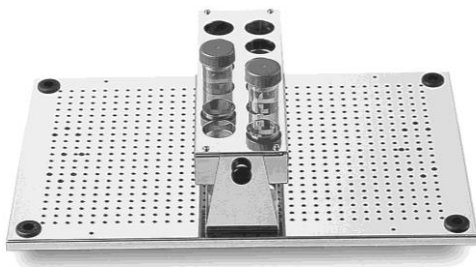
Bestell-Nr. A000023



Einsatzgestell für Falcon-Tubes 15 ml, aus „Edelstahl Rostfrei“, Lochteil um 90° schwenkbar, mit Andruckfedern für festen Halt, zum Aufschrauben auf Tablar A000023

Für maximal 20 Tubes Ø 12 – 17 mm., max. 4 Gestelle / Tablar

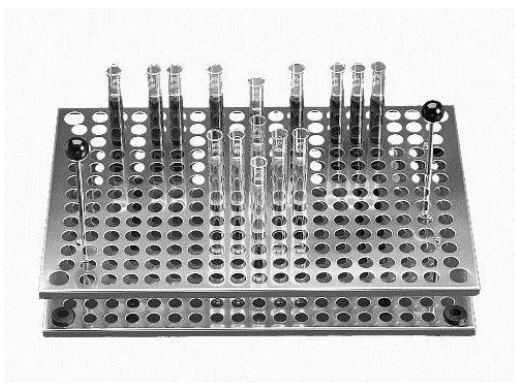
Bestell-Nr. A000032



Einsatzgestell z.B. für Falcon-Tubes 50 ml, aus „Edelstahl Rostfrei“, Lochteil um 90° schwenkbar, mit Andruckfedern für festen Halt, zum Aufschrauben auf Tablar A000023.

Für maximal 12 Tubes Ø 25 – 29 mm, max. 3 Gestelle / Tablar

Bestell-Nr. A000033



Einsatzgestelle für Reagenzgläser aus "Edelstahl Rostfrei" mit zwei Haltegriffen, die aus der Wasseroberfläche herausragen, zum mühelosen Einsetzen und Herausnehmen.

Bestell-Nr. A000018 für max. 243 Gläser

Ø 16/17 mm

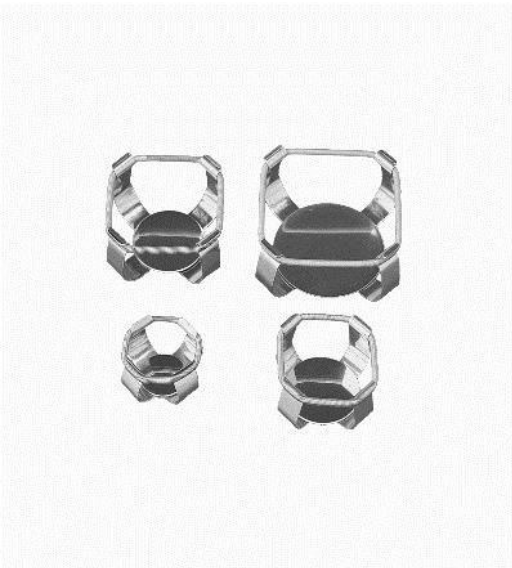
Bestell-Nr. A000019 für max. 63 Gläser

Ø 31 mm



Verstellbarer Niveauregler zur Konstanthaltung der Wasserhöhe und zur Kühlung des Schüttelwasserbades (siehe auch Kapitel 7 Wasser-niveauregler)

Bestell-Nr. A000024



Klammern für Erlenmeyerkolben aus "Edelstahl Rostfrei", zum Aufschrauben auf das Tablar A000023, komplett mit Befestigungsmaterial.

* =Höchstmengen an Klammern pro Tablar.

Bestell-Nr. A000025	für	25 ml Kolben (52*)
Bestell-Nr. A000026	für	50 ml Kolben (33*)
Bestell-Nr. A000027	für	100 ml Kolben (22*)
Bestell-Nr. A000028	für	200 ml Kolben (15*)
Bestell-Nr. A000029	für	250-300 ml Kolben (13*)
Bestell-Nr. A000030	für	500 ml Kolben (10*)
Bestell-Nr. A000031	für	1000 ml Kolben (6*)



Erhöhter Deckel für 1000 ml Erlenmeyerkolben (h = 220 mm), Edelstahl

Bestell-Nr. A000038

17 Ersatzbestellung / Lauda Service

Geben Sie bei Ersatzteilbestellungen bitte die Seriennummer (Typenschild) an, damit vermeiden Sie Rückfragen und Fehllieferungen.

Ihr Partner für Wartung und kompetenten Service Support:

LAUDA Service
Telefon: +49 (0)9343 503-350
Fax: +49 (0)9343 503-283
E-Mail service@lauda.de

Für Rückfragen und Anregungen stehen wir Ihnen jederzeit gerne zur Verfügung!

LAUDA DR. R. WOBSE GMBH & CO. KG
Laudaplatz 1
97922 Lauda-Königshofen
Deutschland
Telefon: +49 (0)9343 503-0
Fax: +49 (0)9343 503-222
E-Mail info@lauda.de
Internet : <http://www.lauda.de/>

18 Warenrücksendung und Unbedenklichkeitserklärung

Warenrücksendung

Sie möchten LAUDA ein von Ihnen erworbenes LAUDA Produkt zurücksenden? Für die Warenrücksendung zum Beispiel zur Reparatur beziehungsweise Reklamation benötigen Sie eine Freigabe von LAUDA in Form einer *Return Material Authorization (RMA)* oder *Bearbeitungsnummer*. Sie erhalten diese RMA-Nummer von unserem Kundendienst unter +49 (0) 9343 503 350 oder per E-Mail service@lauda.de.

Rücksendeadresse

LAUDA DR. R. WOBSEY GMBH & CO. KG

Laudaplatz 1

97922 Lauda-Königshofen

Deutschland/Germany

Kennzeichnen Sie Ihre Sendung deutlich sichtbar mit der RMA-Nummer. Weiterhin legen Sie bitte diese vollständig ausgefüllte Erklärung bei.

RMA-Nummer	Seriennummer Produkt
Kunde/Betreiber	Kontakt Name
Kontakt E-Mail	Kontakt Telefon
Postleitzahl	Ort
Straße & Hausnummer	
Zusätzliche Erläuterungen	

Unbedenklichkeitserklärung

Hiermit bestätigt der Kunde/Betreiber, dass das unter oben genannter RMA-Nummer eingesandte Produkt sorgfältig geleert und gereinigt wurde, vorhandene Anschlüsse, sofern möglich, verschlossen sind und sich weder explosive, brandfördernde, umweltgefährliche, biogefährliche, giftige sowie radioaktive noch andere gefährliche Stoffe in oder an dem Produkt befinden.

Ort, Datum	Name in Druckschrift	Unterschrift

Version 02 - DE



EU-KONFORMITÄTSERKLÄRUNG

Hersteller: LAUDA DR. R. WOBSEY GMBH & CO. KG
Schulze-Delitzsch-Straße 4+5, 30938 Burgwedel, Deutschland

Hiermit erklären wir in alleiniger Verantwortung, dass die nachfolgend bezeichneten Maschinen

Produktlinie: Hydro **Seriennummer:** ab 220_____

Typen: H 4, H 8, H 8 A, H 16, H 16 A, H 22, H 24 und H 41
H 20 S, H 20 SW und H 20 SOW
H 5 V, H 6 V, H 9 V, H 11 V und H 19 V
H 2 P

aufgrund ihrer Konzipierung und Bauart in der von uns in Verkehr gebrachten Ausführung allen einschlägigen Bestimmungen der nachfolgend aufgeführten EG-Richtlinien entsprechen:

Maschinenrichtlinie 2006/42/EG
EMV-Richtlinie 2014/30/EU
RoHS-Richtlinie 2011/65/EU in Verbindung mit (EU) 2015/863

Die Schutzziele der Maschinenrichtlinie in Bezug auf die elektrische Sicherheit werden entsprechend Anhang I Absatz 1.5.1 mit der Konformität zur Niederspannungsrichtlinie 2014/35/EU eingehalten.

Angewandte Normen:

- EN 61326-1:2013
- EN 61010-1:2010/A1:2019/AC:2019-04
- EN IEC 61010-2-010:2020

Bevollmächtigter für die Zusammenstellung der technischen Unterlagen:

Dr. Jürgen Dirscherl, Leiter Forschung & Entwicklung

Burgwedel, 05.06.2023

Dr. Alexander Dinger,
Leiter Qualitäts- und Umweltmanagement

*FAHRENHEIT. *CELSIUS. *LAUDA.

Q5WA-QA13-028-DE-01

LAUDA DR. R. WOBSE GMBH & CO. KG

Schulze-Delitzsch-Straße 4+5 • 30938 Burgwedel • Deutschland

Tel.: +49 (0) 5139 9958-0 • Fax +49 (0) 5139 9958-21

E-Mail: info@lauda.de • Internet: <https://www.lauda.de>